

6 上 總結性評估

(包含六年級上學期的學習內容)

姓名：_____

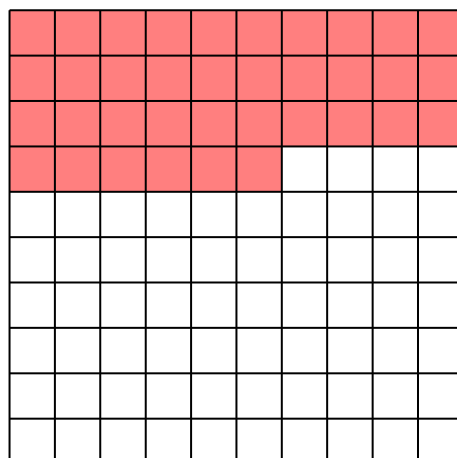
班別：_____ ()

日期：_____

成績：_____/57

建議時間：40 分鐘

- ① $261 \div 18 = \underline{14.5}$ (1 分)
- ② $4.08 \div 6 = \underline{0.68}$ (1 分)
- ③ $1.44 \div 0.15 = \underline{9.6}$ (1 分)
- ④ $6.1 \div 1.3 \approx \underline{4.7}$ (答案取至十分位) (1 分)
- ⑤ $36 \div 5.9 \approx \underline{6.10}$ (答案取至兩位小數) (1 分)
- ⑥ $6 - 3.4 \times 1.6 = \underline{0.56}$ (1 分)
- ⑦ $1.7 \times 5.4 \div 1.2 = \underline{7.65}$ (1 分)
- ⑧ $4.3 \div (1.2 + 0.2) \approx \underline{3.07}$ (答案取至兩位小數) (1 分)
- ⑨ 用鉛筆把下圖的小方格塗黑，使塗黑部分佔整個圖形的 36%。 (1 分)

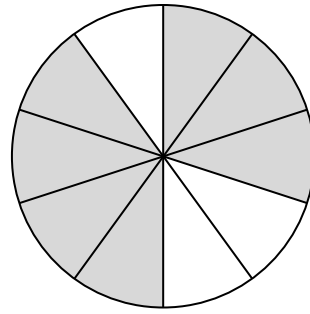


或其他合理答案

⑩ 右圖陰影部分佔全圖的百分之幾？

(1 分)

答案： 70%



⑪ 把下列各數化為百分數。

(a) $7\frac{1}{4} =$ 725% (1 分)

(b) $3.005 =$ 300.5% (1 分)

⑫ 把下列各數化為小數。

(a) $20.4\% =$ 0.204 (1 分)

(b) $\frac{7}{8} =$ 0.875 (1 分)

⑬ 把下列各數化為最簡分數。

(a) $1.68 =$ $1\frac{17}{25}$ (1 分)

(b) $62.5\% =$ $\frac{5}{8}$ (1 分)

⑭ $5.8, 6.6, 8.7, 12.5$ 和 15.4 的平均數是 9.8。(1 分)

$(5.8 + 6.6 + 8.7 + 12.5 + 15.4) \div 5$

⑮ 餅店在 1.5 小時內售出 54 盒月餅，平均每小時售出 36 盒。(1 分)

$54 \div 1.5$

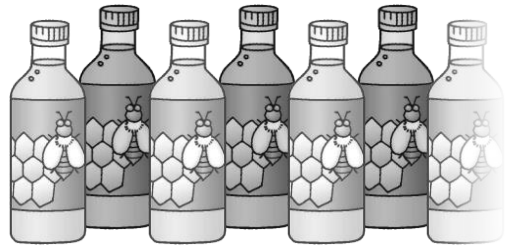
⑯ 一枝原子筆售 7.2 元。靜欣有 45 元，她最多可買 6 枝原子筆，

餘下 1.8 元。

$45 \div 7.2 = 6 \cdots 1.8$

全對才給分 (1 分)

- ⑰ 每個膠瓶的容量是 0.8 升，要把 25 升蜂蜜全部裝入膠瓶內，最少需要 32 個膠瓶。
 $25 \div 0.8 = 31 \cdots 0.2$
 即最少需要 32 個膠瓶。 (1 分)



- ⑱ 禮堂內有學生 275 人，其中 150 人是男生，其餘的都是女生。男生的人數是女生的 120 %。
 $\frac{150}{275 - 150} \times 100\%$ (1 分)

- ⑲ 花店裏有 60 枝玫瑰，
 菊花的數量是玫瑰的 70%，
 百合的數量是玫瑰的 45%。



- (a) 玫瑰和菊花共有 102 枝。
 $60 \times (1 + 70\%)$ (1 分)
- (b) 百合比玫瑰少 33 枝。
 $60 \times (1 - 45\%)$ (1 分)

- ⑳ 在班長選舉中，書航得到全班同學的 $\frac{3}{4}$ 支持，即佔全班同學的 75 %。
 $\frac{3}{4} \times 100\%$ (1 分)

- ㉑ 有男生 17 人和女生 13 人。男生的平均體重是 42 kg，女生的平均體重是 39 kg。全體的平均體重是 40.7 kg。
 $(42 \times 17 + 39 \times 13) \div (17 + 13)$ (1 分)

- ㉒ 下列哪一組數的平均數最小？ (1 分)

- A. 3, 3, 3, 3
- B. 3, 3, 3, 3, 0
- C. 3, 3, 3, 3, 3
- D. 3, 3, 3, 3, 3, 0

- ②③ 100 條手帕中，紅色的佔全部的 40%，黃色的佔餘下的 70%。黃色手帕有多少條？(列式計算) (3 分)

$$\begin{aligned} & 100 \times (1 - 40\%) \times 70\% \\ &= 100 \times 60\% \times 70\% \\ &= 60 \times 70\% \\ &= 42 \end{aligned}$$

黃色手帕有 42 條。 或其他合理算法

- ②④ 製作 0.6 升檸檬特飲，需要 0.4 升檸檬汁。製作 7.8 升檸檬特飲，需要檸檬汁多少升？(列式計算) (3 分)

$$\begin{aligned} & 0.4 \times (7.8 \div 0.6) \\ &= 0.4 \times 13 \\ &= 5.2 \end{aligned}$$

需要檸檬汁 5.2 升。 或其他合理算法

- ②⑤ 長方形的長是 3.8 m，闊是長的一半。求長方形的周界。(列式計算) (3 分)

$$\begin{aligned} & (3.8 + 3.8 \div 2) \times 2 \\ &= (3.8 + 1.9) \times 2 \\ &= 5.7 \times 2 \\ &= 11.4 \end{aligned}$$

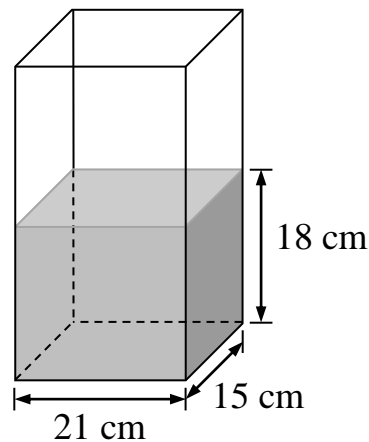
長方形的周界是 11.4 m。 或其他合理算法

- ②⑥ 6 個麵粉糰的平均重量是 4.25 kg，麵包師傅再搓了一個重 4.6 kg 的麵粉糰，這 7 個麵粉糰的平均重量是多少 kg？(列式計算) (3 分)

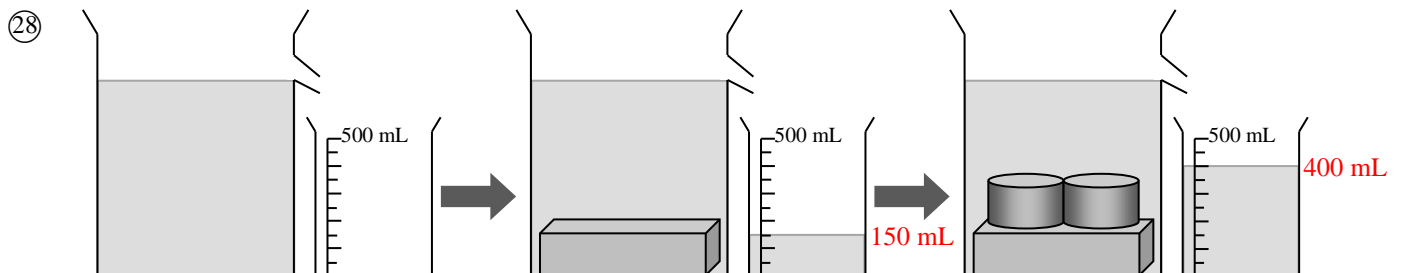
$$\begin{aligned} & (4.25 \times 6 + 4.6) \div 7 \\ & = (25.5 + 4.6) \div 7 \\ & = 30.1 \div 7 \\ & = 4.3 \end{aligned}$$


這 7 個麵粉糰的平均重量是 4.3 kg。 或其他合理算法

- ②⑦ 下圖長方體容器的水位高 18 cm。書航把一個擺設完全浸入容器的水後，令水位升高至 20 cm。這個擺設的體積是多少？ (1 分)

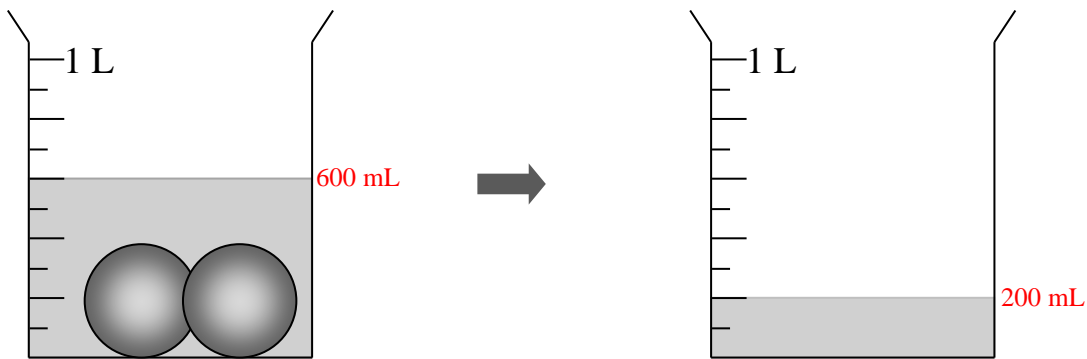


答案： 630 cm^3
 $21 \times 15 \times (20 - 18)$



根據上圖， 的體積是 125 cm^3 。(答案須寫上單位) (1 分)
 或 125 立方厘米 $(400 - 150) \div 2$

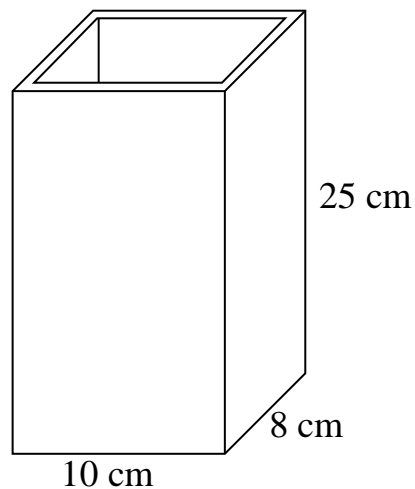
- ② 書航把 2 個相同體積的球從量杯內取出，結果如下：



每個球的體積是 200 cm^3 。
 $(600 - 200) \div 2$

(1 分)

- ③ 右圖的長方體容器由厚 1 cm 的膠板製成。
 它的容量是多少 mL？(列式計算) (3 分)

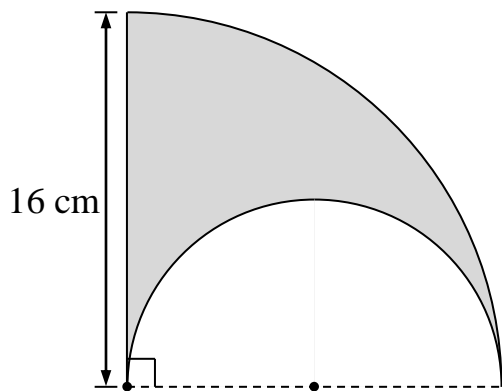


$$\begin{aligned} & (10 - 1 - 1) \times (8 - 1 - 1) \times (25 - 1) \\ &= 8 \times 6 \times 24 \\ &= 1152 \end{aligned}$$

它的容量是 1152 cm^3 ，即 1152 mL 。 或其他合理算法

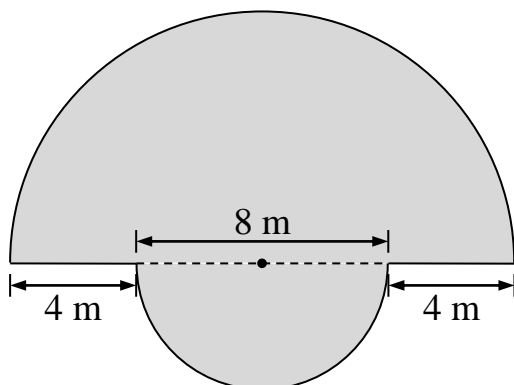
③① 計算下列圖形的周界。(黑點為圓心，取 $\pi = 3.14$)

(a)



周界：66.24 cm (1 分)
 $16 \times 3.14 \div 2 + (16 \times 2) \times 3.14 \div 4 + 16$

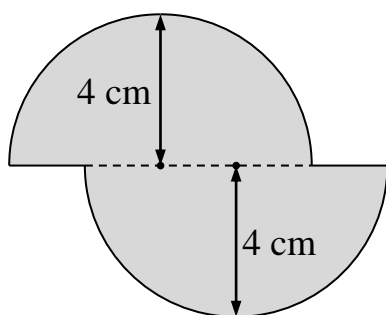
(b)



周界：45.68 m (1 分)
 $(4 + 8 + 4) \times 3.14 \div 2 + 8 \times 3.14 \div 2 + 4 + 4$

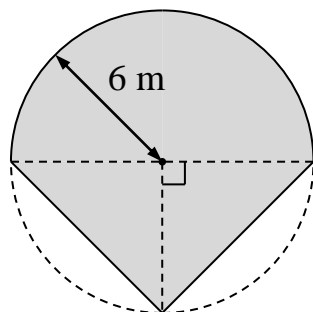
③② 計算下列圖形的面積。(黑點為圓心，取 $\pi = 3.14$)

(a)



面積：50.24 cm² (1 分)
 $4 \times 4 \times 3.14$

(b)



面積：92.52 m² (1 分)
 $6 \times 6 \times 3.14 \div 2 + (6 + 6) \times 6 \div 2$

- ③ 圓形指環的直徑是 21 毫米，它的圓周是多少毫米？

(列式計算，取 $\pi = \frac{22}{7}$)

(3 分)

$$21 \times \frac{22}{7}$$

$$= 66$$

它的圓周是 66 毫米。

- ④ 靜欣用一條長 $5\frac{1}{2}$ 米的絲帶剛可圍繞一塊圓形紙板的邊緣 7 次。圓形紙板的直徑是多少米？(列式計算，取 $\pi = \frac{22}{7}$)

(列式計算，取 $\pi = \frac{22}{7}$)

(3 分)

$$5\frac{1}{2} \div 7 \div \frac{22}{7}$$

$$= \frac{11}{2} \times \frac{1}{7} \times \frac{7}{22}$$

$$= \frac{1}{4}$$

圓形紙板的直徑是 $\frac{1}{4}$ 米。 或其他合理算法

- ⑤ 嘉美畫了一個圓，直徑是 20 cm。這個圓的面積是多少 cm^2 ？(列式計算，取 $\pi = 3.14$)

(3 分)

$$(20 \div 2) \times (20 \div 2) \times 3.14$$

$$= 10 \times 10 \times 3.14$$

$$= 314$$

這個圓的面積是 314 cm^2 。 或其他合理算法

— 全卷完 —